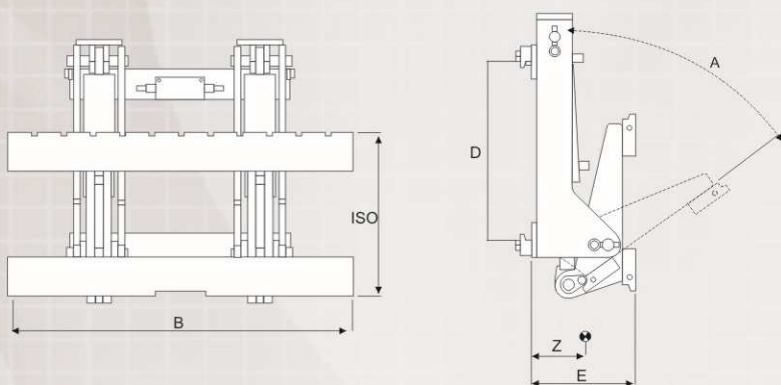


## Bascalador Frontal

✓ Aplicação em curtumes, metalúrgicas, indústrias de peças de concreto, química e alimentícia.

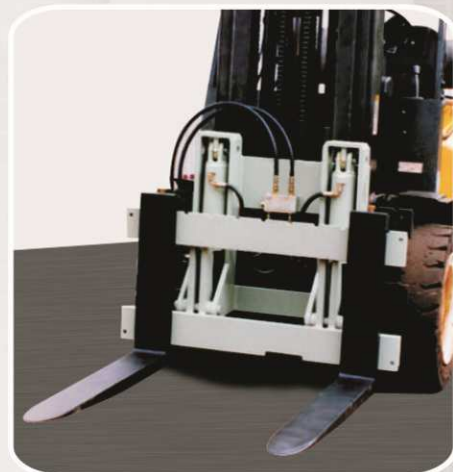


### Bascalador Frontal

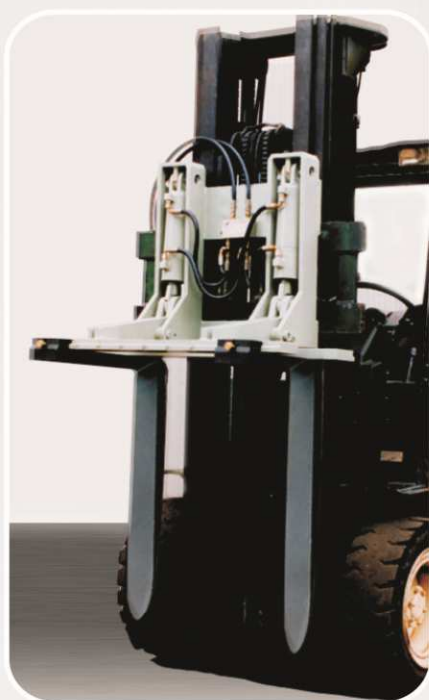
Modelo	Capacidade kg / mm	A Graus	B mm	ISO cl.	D	E mm	Z(CG) mm	Peso Kg
BFS 24-90A	2400/500	90	1020*	2	ISO 2	294	170	240
BFS 24-90B			1070*	3	ISO 3	307	180	270
BFS 36-90	3600/600		1220*			313	200	360
BFS 46-90	4600/600		1520*	4	ISO 4	450	290	550
BFS 59-90	5900/600		*	1830*	PINO	477	310	820
BFS 70-90	7000/600					*	*	*

1 função hidráulica

\* Depende do modelo da empilhadeira.



Com os garfos na horizontal, a empilhadeira mantém sua versatilidade, pois pode executar operações normais do dia a dia.



Caçambas e garfos com travamento específico podem acompanhar o Bascalador.

Para despejar frontalmente cargas acondicionadas em caçambas ou paletes.

Bascalamento dos garfos em 90°.

Obs.: As capacidades constantes são dos Bascaladores Frontais. É necessário considerar a carga e o Bascalador Frontal para determinar a capacidade da empilhadeira.

Nota: As especificações estão sujeitas a alterações sem prévio aviso.



# Bascalador Lateral

✓ Aplicação nas indústrias de fundição e siderurgia, além de autopeças, alimentos e farmacêutica.

## Características

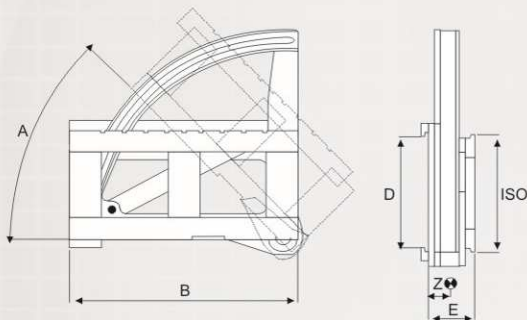
- Com os garfos na horizontal a máquina opera com carga paletizada.
- Opcionalmente, este equipamento pode ser fornecido com deslocamento lateral.
- Utiliza os garfos originais da máquina ou possui garfos integrados ao equipamento quando aplicado em empilhadeiras patoladas.
- Basculamento para a esquerda (vista do operador) para melhor visibilidade da operação. Sob solicitação, também pode ser executado com giro para a direita.



Este equipamento também pode ser acoplado em empilhadeiras elétricas de menor porte.



Opera com rapidez e segurança em corredores estreitos, despejando as cargas para o lado da Empilhadeira.



## Bascalador Lateral

Modelo	Capacidade kg / mm	A Graus	B mm	ISO cl.	D	E mm	Z(CG) mm	Peso kg
BLS 08	800/500	100	815*	2	ISO 2	150	100	330
BLS 25	2500/500	90	1020*	2/3	ISO 2/3	250	150	370
BLS 45	4500/500		1220*	3/4	ISO 3/4	360	180	860

1 função hidráulica

\* Depende do modelo da empilhadeira.



Obs.: As capacidades constantes são dos Bascaladores Laterais. É necessário considerar a carga e o Bascalador Lateral para determinar a capacidade da empilhadeira.

Nota: As especificações estão sujeitas a alterações sem prévio aviso.

Unidade Fabril e Sede Administrativa  
Panambi - RS: Av. Presidente Kennedy, 4025, Bairro Arco-Iris, 98280-000, Telefone: (55) 3376-9300 Fax.: (55) 3376-9344 saur@saur.com.br

Centrais de Atendimento ao Cliente

Valinhos - SP: Rod. Visconde de Porto Seguro, 2660, Sítio Recreio dos Cafezais, Prédios A e B, 13278-327 Telefone/Fax.: (19) 3518-7200

Cuiabá - MT: Av. Miguel Sutil, 14101, Cidade Alta, 78030-485, Telefone/Fax.: (65) 3637-1020 saurmt@saur.com.br

Apoio Comercial: Campo Mourão - PR: (55) 9993-0931 | Joinville - SC: (47) 3427-3228 | Cuiabá - MT: (65) 3625-4016 | Goiânia - GO: (62) 9242-2277 | Belo Horizonte - MG: (31) 3224-8230 | Salvador - BA: (55) 9652-1679

ISO 9001  
www.saur.com.br

**SAUR**  
A LÍDER EM MOVIMENTO.