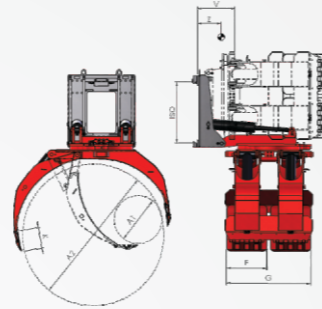


Pinza Basculante para Bobinas - 90 grados

Proyectada para cargar y descargar camiones con bobinas en la horizontal, por la lateral del camión, con total seguridad y rapidez. Opcionalmente, puede tener giro de 360°, en este caso, tiene 3 funciones hidráulicas.



Modelo	Capacidad kg	A1-A2 mm	F mm	G mm	K mm	ITA cl.	X mm	V mm	CG vert. Z mm	CG horiz. Z mm	Peso kg
GBBFS 22 FU	2200	510-1270	425	1000	250	2/3	750	365	355	335	765
GBBFS 20 FU	2000	510-1520							400	560	715
GBBFS 28 FU	2800					355	680	1050			
GBBFS 26 FU	2600	610-1820				395	670	1130			
GBBFS 38 FU	3800	510-1520				375	860	1250			
GBBFS 35 FU	3500	610-1820	420			1065	335	410	870	1400	



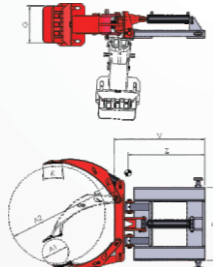
Pinza de Encaje en las Horquillas

Rápido encaje en las horquillas de la montacargas. Necesita enganche rápido para acoplamiento hidráulico. Permite el acceso a camiones por sólo un lado.



No requiere herramientas para removerla e instalarla.

Manejo de bobinas en la horizontal o en la vertical.



Modelo		Capacidad kg	A1-A2 mm	G mm	K mm	D mm	V mm	CG Z mm	Peso kKg
GBES 05	BASCULANTE	500	350-1100	425	250	780	1170	960	320
GBES 10			500-1300					970	370
GGBES 10	COM GIRO	1000	350-1100				1040	340	
GGBES 10			350-1300				1050	380	

Observações:

Para otras dimensiones y capacidades, consulte nuestro Departamento Comercial. Las especificaciones están sujetas a alteraciones sin previo aviso.

Nota: Las capacidades informadas son de las Pinzas. Es necesario tener en cuenta la carga y la Pinza para determinar la capacidad de la montacargas. Para las capacidades indicadas, la presión máxima de trabajo es de 150 kg/cm² (2200 psi).

Unidade Fabril e Sede Administrativa: Panambi - RS
 Av. Presidente Kennedy, 4025 - Bairro Arco-Íris - 98280-000 - Teléfono/Fax: (+55) 55 3376.9300 - saur@saur.com.br
Centro Comercial e de Distribuição: Valinhos - SP
 Rod. Visconde de Porto Seguro, 2660 - Sítio Recreio dos Cafezais, Prédios A e B, - 13278-327 - Teléfono/Fax: (+55) 19 3518.7200 - saursp@saur.com.br
Centrales de Atención al Cliente: Cuiabá - MT
 Av. Miguel Sutil, 14101 - Cidade Alta - 78030-485 - Teléfono/Fax: (+55) 65 3637.1020 - saurmt@saur.com.br
Apoyo Comercial: Campo Mourão - PR: (+55) 55 9993.0931 | Joinville - SC: (+55) 47 3427.3228 | Cuiabá - MT: (+55) 65 3625.4016
 Goiânia - GO: (+55) 62 9242.2277 | Vitória - ES: (+55) 9929.7465 | Salvador - BA: (+55) 55 9652.1679

SAUR
A LÍDER EM MOVIMENTO.

ISO 9001
WWW.SAUR.COM.BR

SAUR

A LÍDER EM MOVIMENTO.

Pinza para Bobinas

Más seguridad, rapidez y productividad en el manejo y almacenamiento. Menos daños al papel.



Características Generales

- Dos funciones hidráulicas (giro y abertura/cierre).
- Brazos finos para mejor aprovechamiento de los espacios de almacenamiento.
- Ojales que sirven para levantamiento en el momento de instalación o remoción de la pinza, así como de apoyo y protección para las placas de contacto.
- Válvula de alivio para ajuste de la presión de apriete.
- Válvula de retención incorporada al cilindro. Retiene el aceite, incluso si se rompe una manguera.
- Ejes robustos y articulaciones con mancales autolubrificantes, los ojales reducen la necesidad de mantenimiento.
- Superficie de contacto con el suelo compuesto por material de alta resistencia al desgaste.
- Giro suave de 360°.

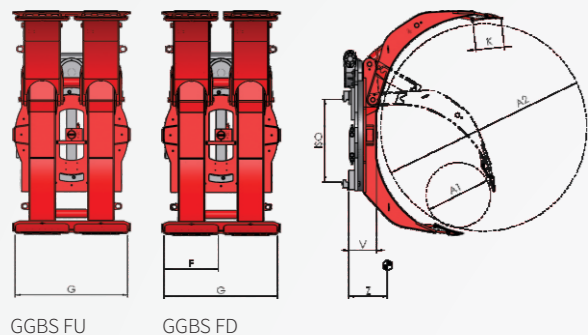


Para videos y más informaciones sobre los equipos, acceda a la página web a través del enlace abajo o del QR Code al lado.

WWW.SAUR.COM.BR



Pinza Giratoria para Bobinas



GGBS FU GGBS FD



GGBS FU



GGBS FU

Brazo Corto Fijo y Brazo Largo Unido (GGBS FU)

Modelos con capacidad de hasta 5500 kg y abertura entre brazos de hasta 2800 mm, por encargo.

Modelo	Capacidad kg	A1-A2 mm	G mm	K mm	ITA cl.	V mm	CG Z mm	Peso kg
GGBS 10 FU	1000	360-1220	425	220	2	205	275	330
GGBS 18 FU	1800	500-1290	750		2/3		260	565
GGBS 22 FU	2200	510-1270			2/3		305	615
GGBS 20 FU	2000	510-1520	1000		3/4	215	340	670
GGBS 28 FU	2800	510-1520					290	870
GGBS 26 FU	2600	610-1820				345	950	
GGBS 38 FU	3800	510-1520				315	1065	
GGBS 36 FU	3600	120-1620				360	1200	
GGBS 35 FU	3500	610-1820				355	1175	
GGBS 27 FU	2700	710-2050				215	385	1210
GGBS 25 FU	2500	965-2200		245		410	1310	
GGBS 48 FU	4800	510-1520		280		430	1600	
GGBS 44 FU	4400	610-1820		240		350	1250	



Giro suave de 360°

Brazo Corto Fijo y Brazo Largo Doble (GGBS FD)

Permite el manejo de dos bobinas con diámetros diferentes simultáneamente.

Modelo	Capacidad kg	A1-A2 mm	F mm	G mm	K mm	ITA cl.	V mm	CG Z mm	Peso kg			
GGBS 18 FD	1800	500-1290	300	750	220	2/3	205	260	560			
GGBS 22 FD	2200	510-1270	425	1000	250	2/3	210	305	605			
GGBS 20 FD	2000	510-1520						340	660			
GGBS 28 FD	2800					3/4	215	300	860			
GGBS 26 FD	2600	610-1820						340	940			
GGBS 38 FD	3800	510-1520				315	1055					
GGBS 35 FD	3500	610-1820				355	1165					
GGBS 48 FD	4800	510-1520				425	1000	250	3/4	280	430	1600
GGBS 44 FD	4400	610-1820				425	1000	250	3/4	245	395	1240



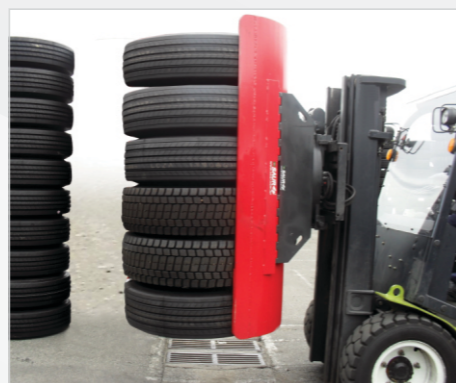
GGBS FD

Placas con tamaños más grandes

Se pueden proveer las placas en tamaños más grandes para el manejo de bobinas de papel Tissue o cargas específicas.



Pinza para papel Tissue



Pinza para neumáticos

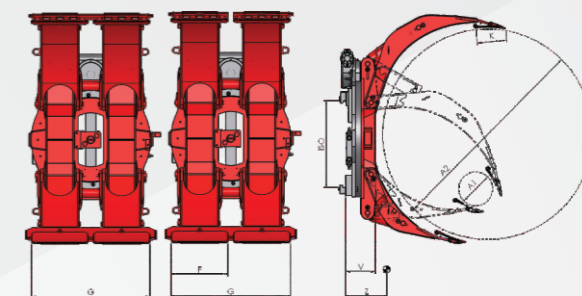


Pinza para tubos de concreto

Pinza Giratoria para Bobinas

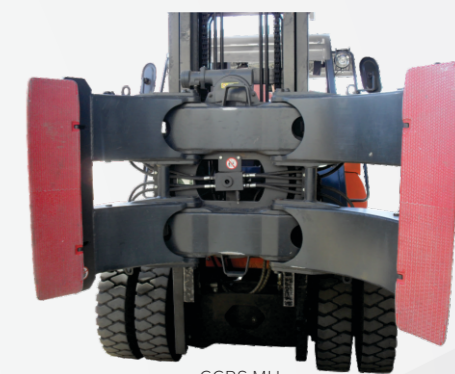
Brazo Corto Móvil y Brazo Largo Unido (GGBS MU)

Proyectada para atender a las operaciones que exigen una gama más amplia de abertura, permitiendo manosear bobinas con diámetro reducido. Tiene brazo corto posicionable a 45°.



Modelo	Capacidad kg	A1-A2 mm	G mm	K mm	ITA cl.	V mm	CG Z mm	Peso kg		
GGBS 18 UM	1800	250-1290	750	220	2/3	205	260	575		
GGBS 22 M U	2200	310-1270	1000	250	2/3	210	290	680		
GGBS 20 M U	2000	310-1520					330	750		
GGBS 28 M U	2800	310-1520			3/4	215	290	990		
GGBS 26 M U	2600	360-1820					325	1070		
GGBS 38 M U	3800	310-1520			240	310	1200			
GGBS 35 M U	3500	360-1820				340	1320			
GGBS 35 MUT*	3500	750-2700			2000		4	290	560	2235
GGBS 44 M U	4400	360-1820			1000	250	3/4	240	380	1420

*GGBS 35 MUT: modelo desarrollado para Papel Tissue.



GGBS MU

Brazo Corto Móvil y Brazo Largo Doble (GGBS MD)

Permite posicionar el brazo más pequeño a 45° y centralizar la carga con relación a la apiladora, lo que reduce el desgaste en la torre y en los neumáticos.



GGBS MD

Modelo	Capacidad kg	A1-A2 mm	F mm	G mm	K mm	ITA cl.	V mm	CG Z mm	Peso kg
GGBS 18 UM	1800	250-1290	300	750	220	2/3	205	260	570
GGBS 22 MD	2200	310-1270	425	1000	250	2/3	210	285	670
GGBS 20 MD	2000	310-1520						325	740
GGBS 28 MD	2800	310-1520				3/4	215	285	980
GGBS 26 MD	2600	360-1820						320	1060
GGBS 38 MD	3800	310-1520				240	305	1190	
GGBS 35 MD	3500	360-1820					335	1310	
GGBS 44 MD	4400	360-1820				240	375	1410	

Pinza Giratoria con Swing

Permite mayor aprovechamiento del espacio en el almacenamiento de las bobinas, al desplazar lateralmente la carga, reduciendo el tiempo de maniobras de posicionamiento de la montacargas para apoyar la carga en la pared o en otra bobina en áreas de acceso más restricto.



Características

- Capacidad de 2000 a 3800 kg.
- Modelo con abertura de 300 a 1850 mm.
- Brazo corto fijo o móvil.
- Cuerpo con articulación central.

