

Pinza para Tambores

- Seguridad y practicidad en el manejo de tambores llenos o vacíos.
- Evita el contacto personal directo con productos químicos.

Características

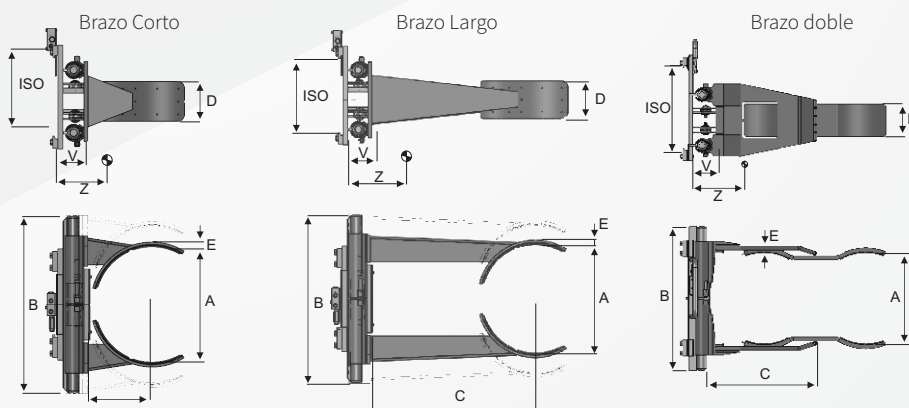
- Ajuste hidráulico del cierre de los brazos que facilita el ajuste al diámetro de los tambores y evita el exceso de presión.
- Pinza con brazos finos que permiten acercarse un tambor a otro, reduciendo el espacio necesario para almacenamiento.
- Brazos diseñados para que se ajusten al formato de los tambores plásticos, distribuyendo la presión hidráulica y facilitando su manejo.



Opción de otra función hidráulica, haciendo que la pinza sea capaz de girar y volcar el contenido del tambor gradualmente.

Brazos para uno o dos tambores, con revestimiento interno de caucho que no daña la carga.

Pinza hidráulica para tambores de enganche en el portahorquillas de la montacarga (GHTS o GGTS)



Modelo	Tipo de brazo	Tiene giro	Capacidad kg / mm	A mm	B mm	C mm	D mm	E mm	ITA CI	V mm	Z(CG) mm	Peso kg
GHTS 10-1A	Curto	No	1000	550 a 750	875	305	200	25	2	150	120	165
GGTS 10-1A		Sí				255				140	300	
GHTS 10-1B	Longo	No				150				240	200	
GGTS 10-1B		Sí				255				260	335	
GHTS 10-2	Duplo	No				170				325	320	
GGTS 10-2		Sí				275				355	455	

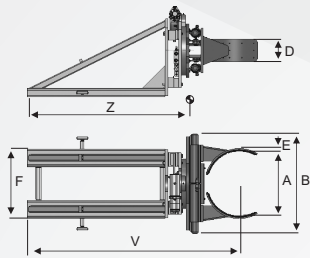


Garra hidráulica para tambores con enganche en las horquillas de la montacarga (GHTS/G)

- Transporta tambores en la horizontal o en la vertical.
- Encaje en las horquillas que deja los brazos bastante avanzados, permitiendo la carga y descarga de camiones sólo por una lateral.
- Necesita enganche rápido para el acoplamiento hidráulico.



Pinza de fácil instalación y remoción de la montacargas, sin utilización de herramientas.



Modelo	Tiene giro	Capacidad kg / mm	A mm	B mm	D mm	E mm	F mm	V mm	Z(CG) mm	Peso kg
GHTS 10-G	No	1000	550 a 750	870	200	25	780	1675	1050	290
GGTS 10-G	Sí							1780	1110	425
GBTS 10-G	Basculante							1770	1040	380



Modelo de Pinza Basculante.



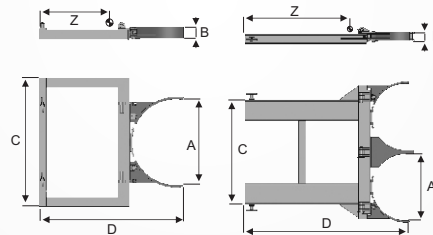
Mantiene la montacarga y al operador alejados de productos tóxicos.



Pala de contacto con formato específico para el manejo de tambores.

Pinza mecánica para tambores con toma en el anillo superior

- Cierre de los brazos a través de sistema de palancas.
- Para soltar el tambor, sólo se lo debe apoyar al suelo, aliviando su propio peso.



Modelo para 1 o 2 tambores lado a lado, con encaje en las horquillas de la montacarga.

Modelo	Capacidad kg / mm	A mm	B mm	C mm	D mm	Z(CG) mm	Peso kg
GMTS-1	300	450 a 750	76	860	960	450	43
GMTS-2	600			905	1460	750	85



Suspende el tambor por la nervadura circunferencial.

Pinza mecánica para tambores con toma en el anillo superior

- No requiere instalación hidráulica.
- No indicada para operaciones de transporte de tambores vacíos.
- Modelos G-1, G-2, G-3, G-4 para transporte simultáneo de 1, 2, 3 o 4 tambores.



Suspende o tambor pelo anel superior, com encosto na parte de baixo.



Encaixe nos garfos da empilhadeira.

Observação: Las capacidades informadas presentadas son de las Pinzas. Para determinar la capacidad de la montacarga, es necesario tener en cuenta el peso de la carga y de la Pinza. **Nota:** Las especificaciones están sujetas a alteraciones sin previo aviso.

Unidade Fabril e Sede Administrativa: Panambi - RS

Av. Presidente Kennedy, 4025 - Bairro Arco-Iris - 98280-000 - Teléfono/Fax: (+55) 55 3376.9300 - saur@saur.com.br

Centro Comercial y de Distribución: Valinhos - SP

Rod. Visconde de Porto Seguro, 2660 - Sítio Recreio dos Cafezais, Prédios A e B, 13278-327 - Teléfono/Fax: (+55) 19 3518.7200 - saursp@saur.com.br

Centrales de Atención al Cliente: Cuiabá - MT

Av. Miguel Sutil, 14101 - Cidade Alta - 78030-485 - Teléfono/Fax: (+55) 65 3637.1020 - saurmt@saur.com.br

Apoyo Comercial: Campo Mourão - PR: (+55) 55 9993.0931 | Joinville - SC: (+55) 47 3427.3228 | Cuiabá - MT: (+55) 65 3625.4016

Goiania - GO: (+55) 62 9242.2277 | Vitória - ES: (+55) 9929.7465 | Salvador - BA: (+55) 55 9652.1679

SAUR
A LÍDER EM MOVIMENTO.

ISO 9001
WWW.SAUR.COM.BR