

Posicionadores Múltiples

Una solución apropiada para cada Sistema de Transporte.

Modelos para manejar de 1 a 8 pallets



Posicionador Doble de Horquillas



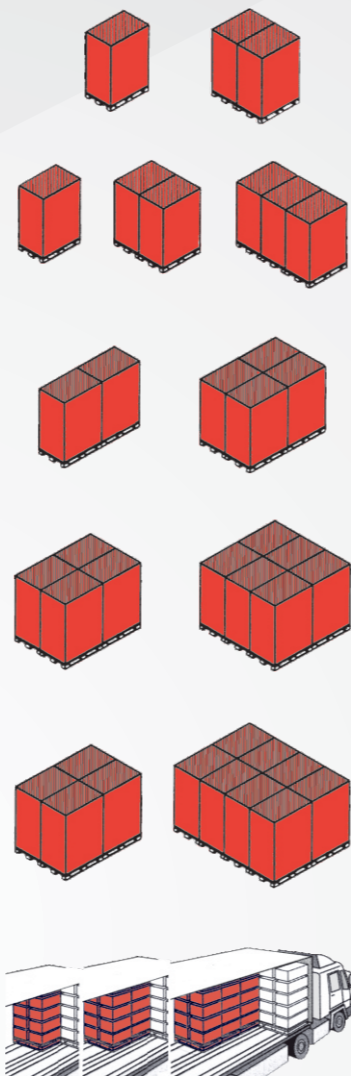
Posicionador Triple de Horquillas



Posicionador Triple de Horquillas



Posicionador de Cuatro Horquillas



Posicionadores Múltiples con Fijadores

- Permite estabilidad para manejar las cargas paletizadas en piso irregular.
- Se pueden combinar los fijadores en todos los modelos de Posicionadores Múltiples.
- Estructura de los guantes de contacto del estabilizador de carga revestida con goma.



Modelo con Telescópico
Instalado en el Cuerpo



Modelo de Encaje en las
Horquillas Externas



SAUR

A LÍDER EM MOVIMENTO.

Posicionador Múltiple de Horquillas

Indispensables en la producción y en la logística de mercancías paletizadas.



Unidad Industrial y Sede Administrativa: Panambi - RS
Av. Presidente Kennedy, 4025 - Bairro Arco-Iris - 98280-000 - Teléfono/Fax: (+55) 55 3376.9300 - saur@saur.com.br
Centro Comercial y de Distribución: Valinhos - SP
Rod. Visconde de Porto Seguro, 2660 - Sítio Recreio dos Cafezais, Prédios A e B, - 13278-327 - Teléfono/Fax: (+55) 19 3518.7200 - saursp@saur.com.br
Centrales de Atención al Cliente: Cuiabá - MT
Av. Miguel Sutil, 14101 - Cidade Alta - 78030-485 - Teléfono/Fax: (+55) 65 3637.1020 - saurmt@saur.com.br
Apoyo Comercial: Campo Mourão - PR: (+55) 55 9993.0931 | Joinville - SC: (+55) 47 3427.3228 | Cuiabá - MT: (+55) 65 3625.4016
Goiania - GO: (+55) 62 9242.2277 | Vitória - ES: (+55) 9929.7465 | Salvador - BA: (+55) 55 9652.1679

SAUR
A LÍDER EM MOVIMENTO.

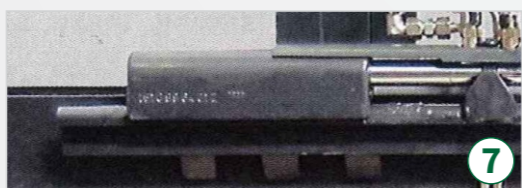
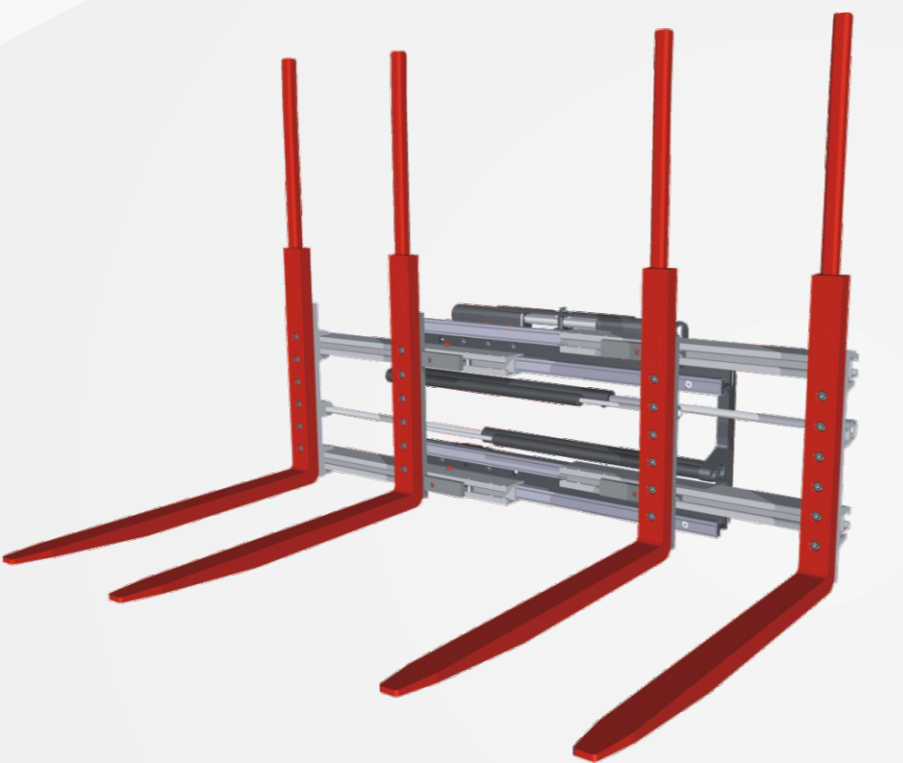
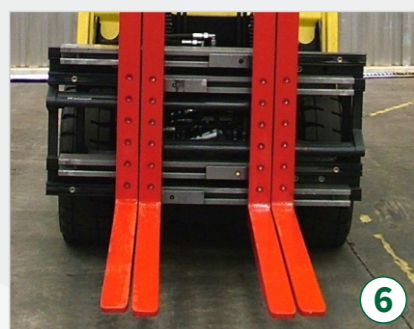
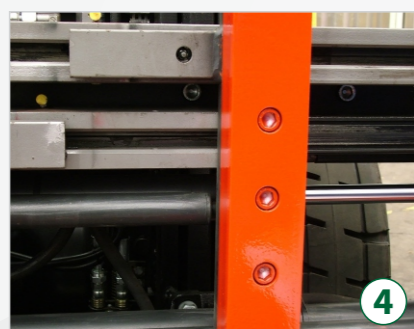
ISO 9001
WWW.SAUR.COM.BR

Para videos y más informaciones sobre los equipos, acceda a la página web a través del enlace abajo o del QR Code al lado.

WWW.SAUR.COM.BR



Posicionador Doble de Horquillas



1 Desgaste y mantenimiento: Perfil súper dimensionado de pastilla de desgaste evita daños al perfil guía, que podrían ocurrir por medio de golpes o caídas. El uso del Perfil como pastilla de desgaste aumenta los intervalos de lubricación.

2 Ajuste de la distancia entre horquillas: Se la puede ajustar simplemente moviendo los fijadores en los perfiles guías (560, 650 y 700 mm).

3 Guía de horquilla: Se utilizan los perfiles especialmente preparados para guiar la horquilla.
4 La gran superposición (enganche) del perfil garantiza una estabilidad perfecta.

6 Horquillas: Las caras verticales posteriores de las horquillas y las 06 bridas/soportes están fresados de tal modo que las horquillas están absolutamente paralelas y perfectamente asentadas. Cambios ocasionales de las horquillas internas para el lado externo pueden, prácticamente, duplicar su vida útil.

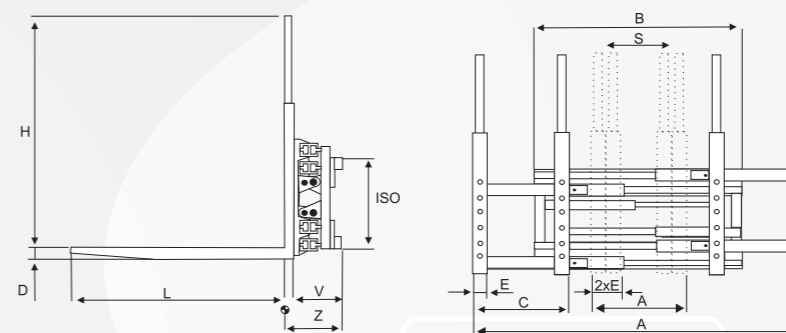
7 Desplazamiento Lateral a través del desplazador Tipo P2.

8 Sistema SMOOTHROLL: Las Presillas Inferiores se mueven de modo eficiente y fácil sobre los enganches inferiores del portahorquillas.

- Aumento de la productividad.
- Optimización de las operaciones, multiplicando resultados.
- Ahorro en inversión, mantenimiento, mano de obra y combustible.



02 montacargas con horquillas simples = 01 montacargas con horquillas dobles



Posicionador Doble de Horquillas P2GS – Sin Desplazamiento Lateral

Con horquillas atornilladas – 1 función hidráulica.
 Para uno o dos pallets lado a lado.

Modelo	Capacidad kg / mm	A mm	B mm	D mm	E mm	H mm	L mm	ISO cl.	V mm	Z (CG) mm	Peso kg
P2GS 16/1000	1600 / 600	560 - 1720	930	40	80	1400	1000	2	202	275	425
P2GS 22/1000	2200 / 600	650 - 2050	1200	50			1070	2 / 3		250	480
P2GS 25/1000	2500 / 600						1200	276		490	
P2GS 25/1070	2500 / 600						1000	278		495	
P2GS 25/1200	2500 / 600						1070	280		515	
P2GS 32A/1000	3200 / 600	650 - 2050	1200	60			1000	3		290	525
P2GS 32A/1070							1070			292	535
P2GS 32A/1200							1200			295	555
P2GS 32B/1000							1000			285	540
P2GS 32B/1070							1070			287	550
P2GS 32B/1200					1200	290	570				
P2GS 50A/1200	5000 / 600	650 - 2050	1200	60	80	1400	1200	3 / 4	212	270	695
P2GS 50B/1200	5000 / 600	650 - 2150	1400				265	710			

Posicionador Doble de Horquillas P2DGS - Con Desplazamiento Lateral

Con horquillas atornilladas – 2 funciones hidráulica.
 Para uno o dos pallets lado a lado.

Modelo	Capacidad kg / mm	S mm	A mm	B mm	D mm	E mm	H mm	L mm	ISO cl.	V mm	Z (CG) mm	Peso kg
P2DGS 16/1000	1600 / 600	+100	560 - 1720	930	40	80	1400	1000	2	202	275	430
P2DGS 22/1000	2200 / 600		650 - 2050	1200	50			1070	3		250	485
P2DGS 25/1000	2500 / 600							1200			276	495
P2DGS 25/1070	2500 / 600							1000			278	500
P2DGS 25/1200	2500 / 600							1070			280	520
P2DGS 32A/1000	3200 / 600		650 - 2050	1200	60			1000	3		290	550
P2DGS 32A/1070								1070			292	560
P2DGS 32A/1200								1200			295	580
P2DGS 32B/1000								1000			285	565
P2DGS 32B/1070								1070			287	575
P2DGS 32B/1200		1200				290	595					
P2DGS 50A/1200	5000 / 600	650 - 2050	1200	60	80	1400	1200	4	212	270	705	
P2DGS 50B/1200	5000 / 600	650 - 2150	1400				265	725				

Observaciones de las tablas:

Dimensión "C" = alternativamente 560/650/700 mm ajustable mecánicamente. Se lo puede ajustar hidráulicamente a través de válvula solenoide (con precio adicional).
 Horquillas más finas mediante solicitud (reducción de capacidad y precio adicional).
 Respaldo de carga, dimensión "H". Otras alturas sólo por encargo.
 Respaldo de carga con traviesas horizontales tienen precio adicional.



Transporte de pallets con reducción de tiempo y menor desgaste de la montacargas.



Aleja los 2 pallets, permitiendo visibilidad al operador. Horquillas con protector de carga incorporado.



Acerca un pallet a otro para mejor aprovechamiento del espacio y más estabilidad en el transporte.



Movimiento de las cuatro horquillas sólo con un mando. Acerca las horquillas externas a las internas para cargar un pallet.



Opcionalmente, con respaldo horizontal para carga.