

## USOMAX

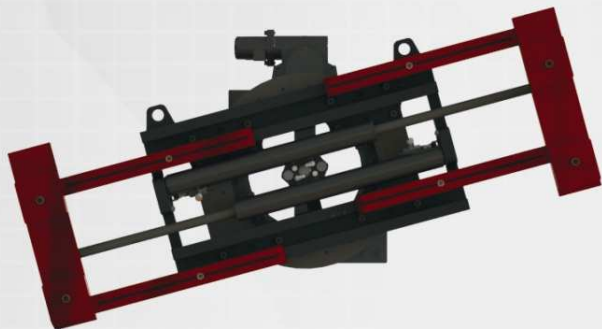
### Garra Multiuso

✓ Versatilidade para as empilhadeiras.

Conjunto de equipamentos de movimentação de materiais, ideal para usuários que necessitam movimentar diversos tipos de cargas, usando somente um implemento.

#### Corpo fixo ou giratório

Permite que diversos tipos de braços ou garfos sejam acoplados sem mexer na instalação hidráulica da empilhadeira.



#### Troca e instalação de opcionais

Instalação de braços/garfos de forma simples, rápida e segura.

A fixação dos braços ou garfos ocorre sobre flanges que possuem encaixe cônico e o aperto de dois parafusos puxam a presilha que os prende firmemente.



#### Otimização do uso da empilhadeira

Obtida de forma econômica, dispensa a aquisição de equipamentos específicos para cada tipo de carga.



Braços para Fardos



Braços para Caixas



Braços para Bobinas



Garfos



Braços para Tambores



Braços para Bombonas

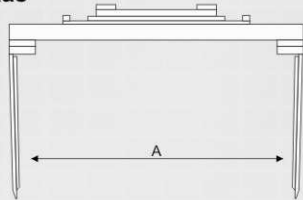
## Características Técnicas

Modelo	Capacidade kg/mm	B mm	ISO cl.	V mm	Z (CG) mm	Peso kg
USOMAX 10	1000 / 500	1040	2/3	250	205	455
USOMAX 20A	2000 / 500			260	240	475
USOMAX 20B		1520	220	550		
USOMAX 30	3000 / 500	1460	3/4	290	305	840

Modelo	Capacidade kg/mm	B mm	ISO cl.	V mm	Z (CG) mm	Peso kg
USOMAX 360/10	1000 / 500	1040	2/3	345	280	690
USOMAX 360/20A	2000 / 500			355	290	750
USOMAX 360/20B		1520	270	805		
USOMAX 360/30	3000 / 500	1460	3/4	385	380	1080

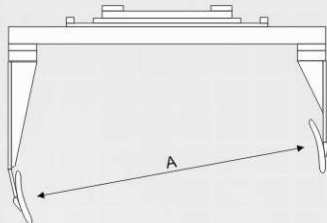
### Com braços para Fardos ou Caixas

Modelo	A mm
USOMAX 10	480-1520
USOMAX 20A	550-1820
USOMAX 20B	580-2340
USOMAX 30	660-2320



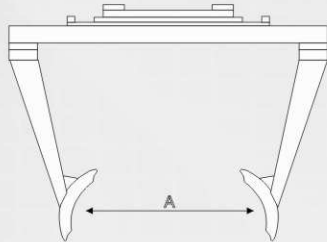
### Com braços para Bobinas de Papel

Modelo	A mm
USOMAX 10	550-1250
USOMAX 20A	600-1250
USOMAX 30	620-1570



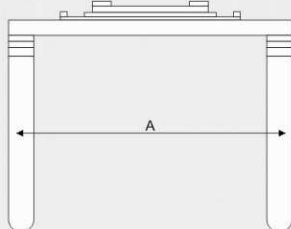
### Com braços para Tambores ou Bombonas

Modelo	A mm
USOMAX 10	515-1510
USOMAX 20A	515-1760

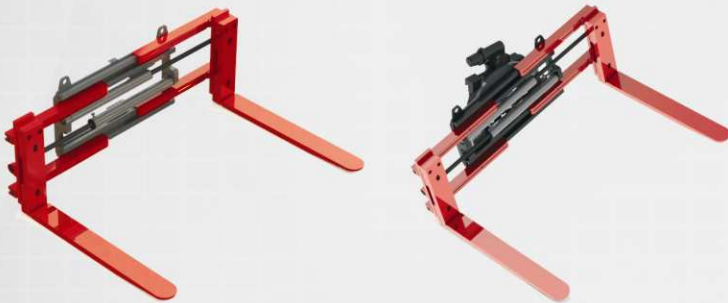


### Com Garfos

Modelo	A mm
USOMAX 10	550-1640
USOMAX 20A	680-1980
USOMAX 20B	650-2300
USOMAX 30	720-2410

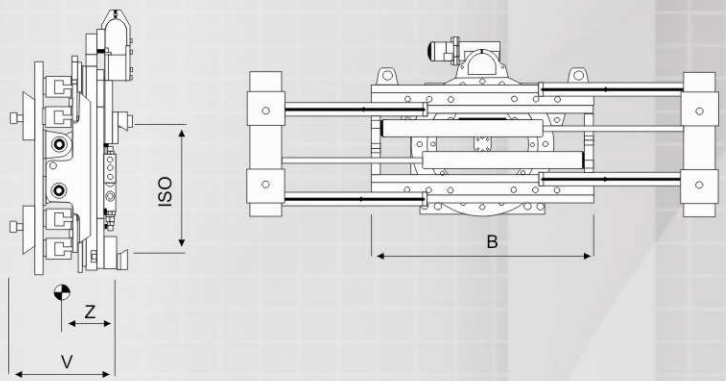


### Multifunção dos Garfos

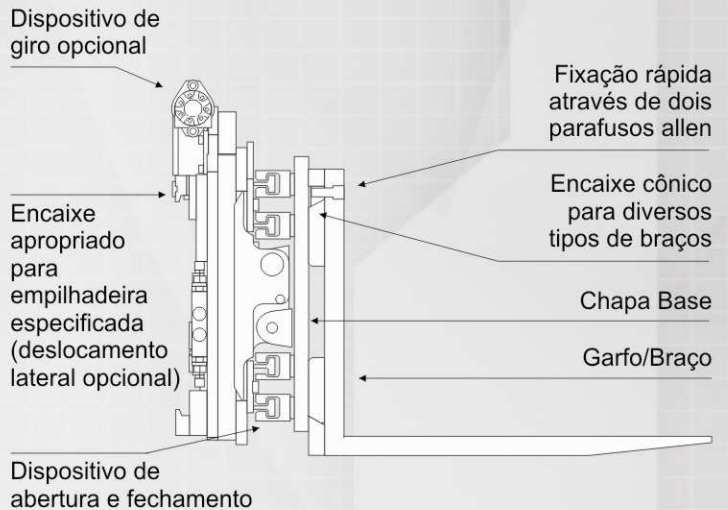


Com os garfos, o Usomax adquire a função do Posicionador de Garfos, podendo pegar pequenas ou grandes cargas.

Quando os garfos são colocados no Usomax com giro, obtém-se um Aparelho Giratório para despejar contêineres.



### Detalhes Construtivos do USOMAX



Para a troca de braços/garfos, não é necessário tirar os parafusos, basta soltá-los e abrir ou fechar hidraulicamente as chapas base onde os braços/garfos estão fixos.



Unidade Fabril e Sede Administrativa  
Panambi - RS: Av. Presidente Kennedy, 4025, Bairro Arco-Iris, 98280-000, Telefone/Fax: (55) 3376-9300 saur@saur.com.br

Centrais de Atendimento ao Cliente  
São Paulo - SP: Rua Bernardino Fangianniello, 705, Casa Verde, 02512-000, Telefone: (11) 2148-1012 Fax.: (11) 2148-1013 saursp@saur.com.br  
Cuiabá - MT: Av. Miguel Sutil, 14101, Cidade Alta, 78030-485, Telefone/Fax.: (65) 3637-1020 saurmt@saur.com.br  
Apoio Comercial: Campo Mourão - PR: (55) 9993-0931 | Joinville - SC: (47) 3427-3228 | Cuiabá - MT: (65) 3625-4016 | Goiânia - GO: (62) 9242-2277 | Belo Horizonte - MG: (31) 3224-8230 | Salvador - BA: (55) 9652-1679

ISO 9001  
www.saur.com.br

