



## ► Empilhador Trilateral

### ✓ Vantagens



Redução da largura dos corredores;



Otimização do espaço físico, economia de terreno, construção e manutenção predial.

### ✍ Características

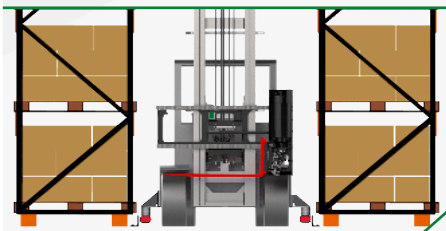
- Adaptável em empilhadeiras com capacidade acima de 2.500 kg;
- Garfos com giro de 180° permitem acessar os dois lados do corredor;
- Nivelamento hidráulico dos garfos: utiliza a função hidráulica de inclinação da torre da empilhadeira;
- Opcional: posicionamento hidráulico dos garfos (*requer +1 função*);
- Opcional: sistema de câmeras para o monitoramento da operação;
- Opcional: sistema de Bloqueio de Tração impede a movimentação da empilhadeira para frente e para trás, quando os garfos estiverem avançados entre os montantes.



### ROLOS GUIAS LATERAIS

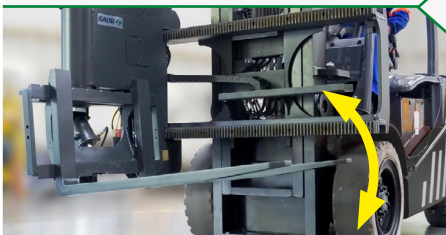


- Conduz a empilhadeira entre os trilhos em corredores estreitos, evitando choques na estanteria e garantindo o perfeito alinhamento da carga no processo de armazenamento;
- Com a empilhadeira guiada entre os trilhos, mantém-se sempre a mesma distância das prateleiras;
- Ao acionar o deslocamento lateral dos garfos até o final do curso, chega-se a posição/profundidade correta para depositar a carga na estrutura porta paletes.



### Largura do corredor

A largura dos corredores depende da carga; sendo uma distância ideal de 1.600 mm para paletes com 1.000 mm de profundidade, e 1.800 mm para paletes com 1.200 mm de profundidade.



### Nivelamento dos garfos

A inclinação dos garfos permite realizar a armazenagem e a retirada da carga com mais segurança e agilidade.

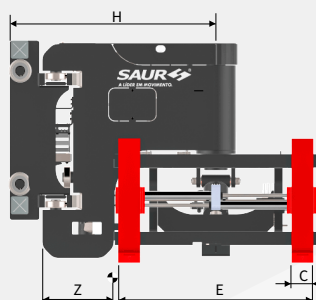
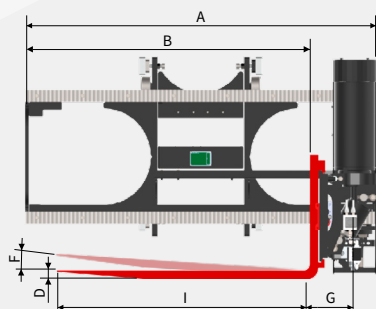
## ► Torre de Elevação

- Os Empilhadores Trilaterais necessitam de Torre específica para suportar o esforço lateral;
- Possuem maior engate entre os perfis da torre;
- Reforçadas para evitar torção.

### TABELA NO VERSO

### ETLS - Empilhador Trilateral de Garfos - 3 Funções Hidráulicas

Modelos	Capacidade kg	A mm	B mm	C mm	D mm	E mm	F	G	H	I	Peso Kg
ETLS 15/1000	1.500	1.400	1.000	100	40	300-900	+6/-3°	240	800	950	750
ETLS 15/1200		1.600	1.200							1.150	800



## ▶ Empilhador Lateral e Bilateral

- ▶ Facilidade ao posicionar cargas na linha de montagem ou armazéns cujo espaço é reduzido;
- ▶ Reduz o número de manobras necessárias para posicionar a carga, agilizando o processo;
- ▶ Disponível com o giro lateral de 45° para um lado (Simples) ou para ambos os lados (Duplo);
- ▶ Disponível no modelo com 90° para o transporte de cargas longas ao lado da empilhadeira;
- ▶ Possibilita que empilhadeiras contrabalançadas operem em corredores estreitos.



### Lateral 45° e 90° - 1 Função Hidráulica

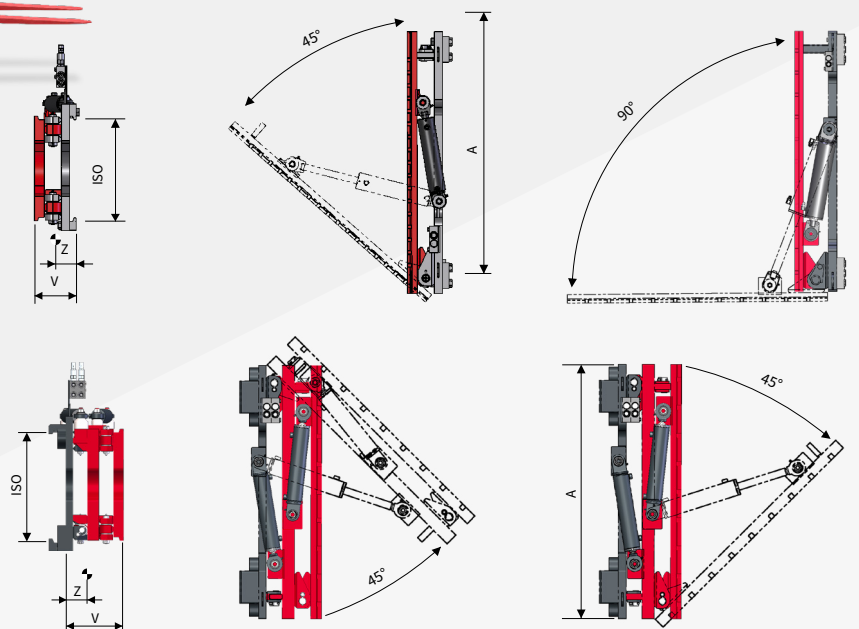
Modelos	Capacidade kg	A mm	ISO cl	V mm	CG/Z mm	Peso kg
ELS 45/15	1.500/500	1.020*	2	175	95	250
ELS 45/25	2.500/500		2/3	182	100	260
ELS 45/35	3.500/500	1.220*	3	190	110	380
ELS 90/35**	3.500/500	1.350*		220	115	460

\* Depende das medidas da empilhadeira  
\* Modelo com abertura de 90°

### Bilateral - 2 Funções Hidráulicas

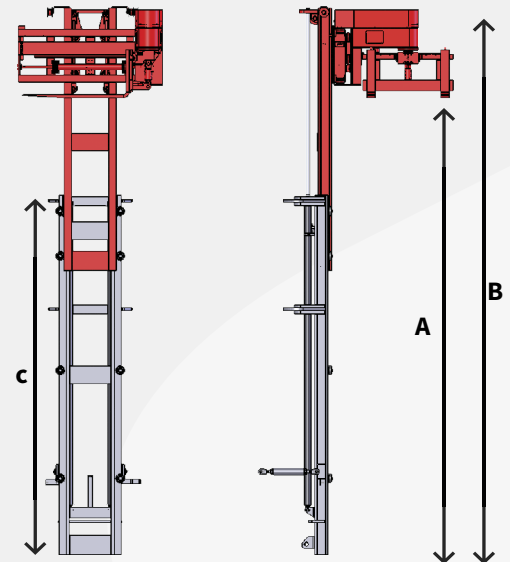
Modelos	Capacidade kg	A mm	ISO cl	V mm	CG/Z mm	Peso kg
EL2S 45/15	1.500/500	1.020*	2	275	140	380
EL2S 45/25	2.500/500	1.020*	3	297	157	550
EL2S 45/35	3.500/500	1.220*		300	160	610

\* Depende das medidas da empilhadeira



**Nota:** As especificações técnicas e ilustrações estão sujeitas a alterações sem prévio aviso.

## Torre de Elevação Especial para ETLs



Modelos	A mm	B mm	C mm	Peso Kg
Torre ETLs - 4000	4.000	5.100	3.000	1.200
Torre ETLs - 4500	4.500	5.600	3.250	1.280
Torre ETLs - 5000	5.000	6.100	3.500	1.350
Torre ETLs - 5650	5.650	6.800	3.770	1.440
Torre ETLs - 6000	6.000	7.200	4.000	1.530
Torre ETLs - 6500	6.500	7.700	4.150	1.570
Torre ETLs - 7000	7.000	8.200	4.500	1.600
Torre ETLs - 7200	7.200	8.400	4.600	1.650

**Opcional:** Indicador de elevação dos garfos.  
Bloqueio da elevação com sobrecarga.

